

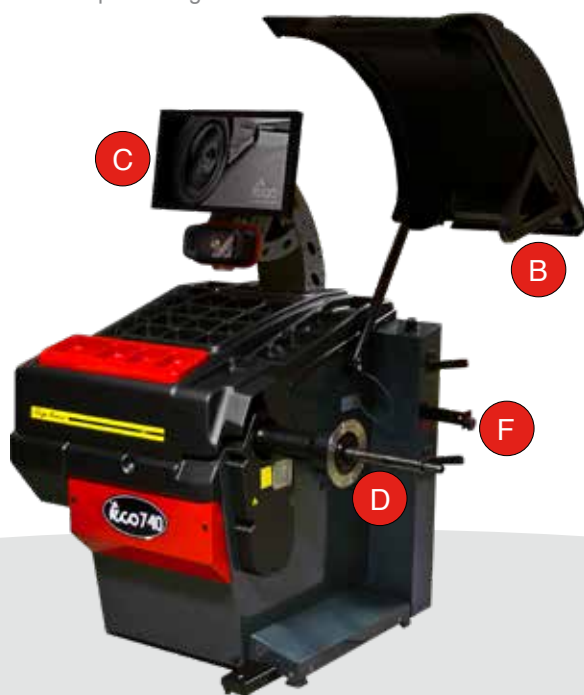
# laco 740

Automotive Equipment

- IT Equilibratrice  
Electronica Touch-Screen
- FR Équilibruse  
Électronique Touch-Screen
- DE Elektronische  
Auswuchtmaschine Touch



- IT** Equilibratrice elettronica dotata di **monitor «Touch-Screen»**, protezione ruota salva-spazio ed ampio coperchio porta-pesi per ruote auto, furgoni e moto aventi peso massimo di 85 Kg e massimo diametro cerchio misurabile tramite sensore laser interno di 32". Dotata di interfaccia USB per aggiornamento software ed eventuale collegamento a periferiche esterne, la TECO 740 prevede: sistema «Contact-Less» per acquisizione automatica dei parametri di lancio, illuminatore cerchio e **puntatore Laser interno con capacità di scansione del profilo del cerchio** per l'applicazione automatica dei pesi adesivi e sistema di bloccaggio ruota automatico a controllo elettromeccanico. La dotazione software è comprensiva dei seguenti principali programmi operativi: modalità di equilibratura statica e dinamica, 7 programmi ALU per cerchi in lega leggera di cui 2 programmi ALU P «Precision», 3 programmi per ruote moto ed un programma «Ottimizzazione Rapida».
- FR** Équilibreuse électronique équipée avec **écran «Touch-Screen»**, protection roue économiseur d'espace et couvercle porte-poids de grande capacité pour roues VL, fourgons et moto ayant poids maxi de 85 kg et diamètre jante maxi, mesurable avec senseur laser interne, de 32". Équipée avec interface USB pour effectuer update software et connecter éventuelles périphériques externes, la TECO 740 prévoit: système «Contact-Less» pour entrée automatique des paramètres de lancement, illuminateur jante et **pointeur Laser interne avec capacité de lecture optique du profil jante** pour l'application automatique des poids adhésifs et blocage roue automatique à contrôle électromécanique. Le produit offre le suivant équipement software: modalité d'équilibrage statique et dynamique, 7 programmes ALU dédiés pour jantes en alliage y compris 2 programmes spéciaux ALU-P «Précision», 3 programmes pour roues moto et un programme «Optimisation Rapide».
- DE** Elektronische Auswuchtmaschine mit **«Touchscreen-Monitor»**, platzsparendem Radschutz und großem Auswuchtgewichtedeckel für Räder von Pkws, Transportern und Motorrädern mit einem Höchstgewicht von 85 kg und maximal über den internen Lasersensor messbarem Felgendurchmesser von 32". Die mit USB-Schnittstelle für die Software-Aktualisierung und den eventuellen Anschluss an externe Zusatzgeräte ausgestattete TECO 740 umfasst: «Contactless»-System für die automatische Erfassung der Messlaufparameter, Felgenbeleuchtung und internen Laserpointer mit Fähigkeit den Felgenprofil zu scannen für die Positionierung der Klebegewichte und automatisches Radspannsystem mit elektromechanischer Steuerung, Die Software-Ausstattung umfasst die folgenden Hauptanwendungsprogramme: Auswuchtart statisch und dynamisch, 7 ALU-Programme für Leichtmetallfelgen, davon 2 Programme ALU P «Precision», 3 Programme für Motorradräder und ein Programm «Schnelle Optimierung».



E

#### USB PORT

-per un facile aggiornamento del software - pour une mise à jour facile du logiciel - für einfaches Software-Update



IT

#### SCANSIONE AUTOMATICA PROFILO CERCHIO

Standard con puntatore Laser interno ed illuminatore cerchio. Durante il normale ciclo di lavoro ALU, il puntatore interno effettua la scansione ottica del profilo interno del cerchio e suggerisce automaticamente la migliore posizione di applicazione del peso adesivo.

FR

#### LECTURE AUTOMATIQUE PROFIL JANTE

Standard avec pointeur Laser interne à haute précision et illuminateur jante. Pendant le normal cycle de travail ALU, le pointeur interne effectue la lecture optique du profil interne de la jante et suggère automatiquement la meilleure position d'application du poids adhésive.

DE

#### AUTOMATISCHE SKANSION DES FELGENSPROFILS

Standard mit internem Laserpointer und Felgenbeleuchtung. Während des Gebrauchs der ALU-Programme durchführt der Laserpointer die optische Skansion des internen Felgens Profils und zeigt automatisch die beste Positionierung des Klebegewichts.

**B**

**IT** **SISTEMA INSERIMENTO PARAMETRI «CONTACT-LESS»:** Acquisizione rapida dei dati ruota tramite sistema «Contact-Less»: puntatore Laser interno per l'inserimento automatico di distanza e diametro e rilevatore sonar esterno (KIT TS) per l'acquisizione automatica anche del parametro larghezza.

**FR** **SYSTÈME ENTRÉE PARAMÈTRES «CONTACT-LESS»:** Acquisition rapide des paramètres de lancement avec système «Contact-Less»: pointeur laser interne pour entrée automatique de distance et diamètre et dispositif externe sonar (KIT TS) fourni de série pour mémoriser aussi le paramètre largeur roue.

**DE** **SYSTEM ZUR EINGABE DER PARAMETER «CONTACTLESS»:** Schnelles Einlesen der Raddaten mit «Contactless-System»: interner Laserpointer für die automatische Einfügung von Abstandswerte und Durchmesser und externer Sonardetektor (KIT TS) für die automatische Einfügung auch von Breitenparameter.

**C**

**IT** **MONITOR TOUCH-SCREEN:** Monitor LCD 22" «Touch-Screen» ad alta definizione con interfaccia «user-friendly» disponibile in 22 differenti lingue. La funzione «Multi-Operatore» permette a 3 operatori differenti di richiamare i parametri ruota durante l'uso contemporaneo della macchina.

**FR** **ÉCRAN TOUCH-SCREEN:** Écran «Touch-Screen» 22" LCD à haute résolution avec interface «user-friendly» disponible dans 20 différentes langues. La fonction «Multi-Opérateur» permet à 3 opérateurs de rappeler les paramètres roue pendant l'utilisation simultanée de la machine.

**DE** **TOUCHSCREEN-MONITOR:** LCD-Monitor 22" «Touchscreen» von hoher Auflösung mit benutzerfreundlicher Schnittstelle in 22 Sprachen. Die Funktion «Mehrere Bediener» ermöglicht es 3 verschiedenen Bedienern, die Radparameter während der gleichzeitigen Verwendung der Maschine abzurufen.

**D**

**IT** **SERRAGGIO RUOTA AUTOMATICO:** Bloccaggio ruota automatico ad elevata corsa con controllo elettromeccanico della forza di serraggio attivabile tramite pedale. Insieme al dispositivo di frenatura ad elevata potenza permette di ottenere una sensibile riduzione dei tempi di lavoro.

**FR** **SERRAGE ROUE AUTOMATIQUE:** Blocage roue automatique à course élevée avec contrôle électromécanique de la force de serrage. Contrôlé par pédale, le dispositif permet, conjointement au système de freinage roue à haute puissance, de réduire sensiblement le temps de travail.

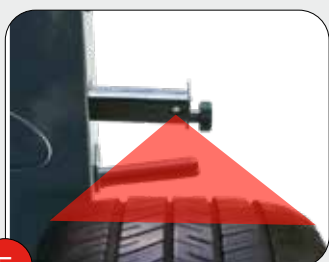
**DE** **AUTOMATISCHE RADEINSPANNUNG:** Automatische Radeinspannung mit hohem Einspannhub und elektromechanischer Steuerung der über Pedal aktivierbaren Einspannkraft. Zusammen mit der Bremsvorrichtung von hoher Leistung ermöglicht dies eine merkliche Reduzierung der Arbeitszeiten.

**E**

**IT** **PROGRAMMA AUTOMATICO PESO NASCOSTO (ALU P):** Il nuovo programma identifica automaticamente numero e posizione delle razze in modalità «Peso Nascosto», evitando, quindi, all'utilizzatore di effettuare qualsiasi operazione di inserimento dati manuale.

**FR** **PROGRAMME AUTOMATIQUE MASSE CACHÉE (ALU P):** Le nouveau programme identifie automatiquement nombre et position des rayons en modalité de travail «Masse Cachée» et donc évite aux utilisateurs d'effectuer toute opération d'ajustement manuel.

**DE** **PROGRAMM VERSTECKTES GEWICHT (ALU P):** Der neue Programm identifiziert automatisch Nummer und Position der Speichen in Modalität «Verstecktes Gewicht». So braucht der Bediener keine manuelle Dateneinfügung.

**F**

**IT** **RILEVAZIONE SONAR RUN-OUT (OPZIONALE):** Disponibile su richiesta un sensore sonar esterno (KIT RRO) utilizzato per effettuare la misura dell'eccentricità radiale e del fuori piano laterale della ruota, identificando, così, il migliore accoppiamento ruota-cerchione al fine di massimizzare il comfort generale di marcia.

**FR** **MESURE SONAR DU RUN-OUT (OPTIONNEL):** Disponible sur demande un senseur sonar externe (KIT RRO) utilisé pour effectuer la mesure du faux-rond et voile latéral de la roue et identifier, donc, le meilleur accouplement jante-pneumatique afin de maximiser le confort général de conduite.

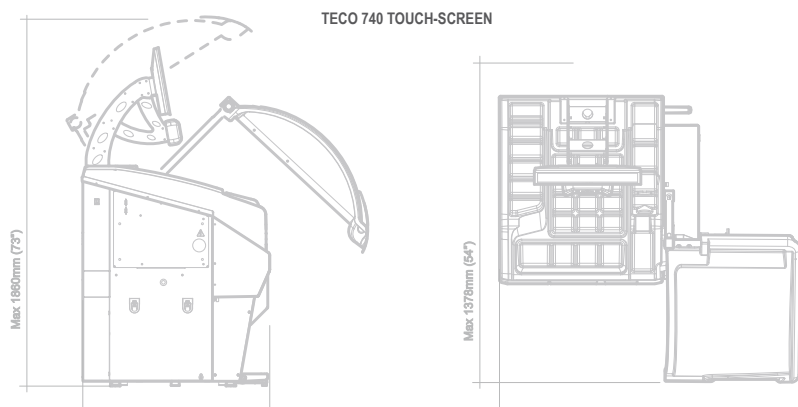
**DE** **SONAR-ERFASSUNG RUN-OUT (AUF WÜNSCH):** Verfügbar auch Wunsch ein externer Sonardetektor (KIT RRO) benutzt um die radiale Unmittigkeit und den Seitenschlag des Rads zu messen. So wird die beste Verbindung Rad-Felge identifiziert, um den allgemeinen Laufkomfort zu maximieren.



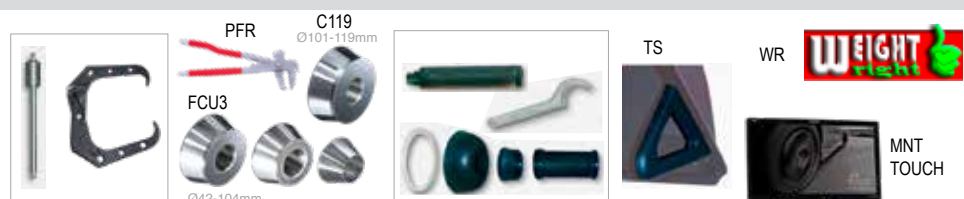
## Equilibratrice Elettronica Équilibreuse Électronique Elektronische Auswuchtmaschine

### DATI TECNICI - DONNÉES TECHNIQUES - TECHNISCHE DATEN

DIAMETRO MASSIMO CERCHIO	DIAMÈTRE MAXI JANTE	MAX. FELGENDURCHMESSER	32"
LARGHEZZA CERCHIO	LARGEUR JANTE	FELGENBREITE	1,5"-20"
PESO MASSIMO RUOTA	POIDS MAXI ROUE	MAXIMALES RADGEWICHT	85 Kg (187 lbs)
DIAMETRO ALBERO	DIAMÈTRE ARBRE	WELLENDURCHMESSER	40 mm (1,6")
DISTANZA MACCHINA-CERCHIO	DISTANCE MACHINE-JANTE	ABSTAND MASCHINE-FELGE	275 mm (11")
VELOCITÀ DI ROTAZIONE	VITESSE DE ROTATION	DREHGESCHWINDIGKEIT	75-85-98 rpm
PRECISIONE DI EQUILIBRATURA	PRÉCISION D'ÉQUILIBRAGE	AUSWUCHTGENAUIGKEIT	± 1 gr (± 0,05 oz)
TEMPO DI CICLO	DURÉE DU CYCLE	ZYKLUSZEIT	8 sec
LIVELLO DI RUMOROSITÀ	NIVEAU SONORE	GERÄUSCHPEGEL	< 70 ± 3 dB(A)
ALIMENTAZIONE 1PH/50-60HZ	ALIMENTATION 1PH/50-60HZ	STROMVERSORGUNG 1PH/50-60HZ	110/240V 1ph
PESO NETTO	POIDS NET	NETTOGEWICHT	170 Kg



### ACCESSORI - ACCESSOIRES - ZUBEHÖR



#### STANDARD



#### OPZIONALI - OPTIONNELS - SONDERZUBEHÖR

Per altri accessori consultare l'apposito catalogo - Pour les autre accessoires, veuillez consulter le catalogue - Weitere Zubehöre Gemäß Verzeichni

Fotografie, caratteristiche ed i dati tecnici non sono vincolanti, possono subire modifiche senza preavviso. - Les photographies, caractéristiques et données techniques n'engagent en rien le fabricant. Elles peuvent subir des modifications sans préavis. - Die Fotografien, die angegebenen Eigenschaften und die technischen Daten sind nicht verbindlich und können ohne Vorankündigung geändert werden.

Cod. DPTC000003C\_Ed. 01/2022

### ACCESSORI OPZIONALI

**C137** – Cono avente capacità di bloccaggio da Ø95 mm a Ø137 mm.

**CGA** – Calotta in plastica completa di O-Ring Ø210 mm per il bloccaggio di cerchi in lega leggera.

**DX-CBF** – Cono bifronte per ruote di furgoni avente capacità di bloccaggio da Ø117 mm a Ø173 mm.

**FRU-SA** – Flangia rapida universale completa di pemi mobili utilizzata per il bloccaggio di ruote a 3,4,5 fori o multipli.

**SBC** – Set di 7 boccole di centraggio per utilizzatori professionali.

**APL80** – Sollevatore pneumatico brevettato per equilibratrici auto.

### ACCESSOIRES OPTIONNELS

**C137** – Cône ayant capacité de blocage de Ø95 mm à Ø137 mm.

**CGA** – Anneau de fixation en plastique avec joint torique Ø210 mm pour le blocage de jantes en alliage.

**DX-CBF** – Double cône pour roues de fourgons ayant capacité de blocage de Ø117 mm à Ø173 mm.

**FRU-SA** – Bride universelle de blocage avec pivots réglables pour toutes les jantes à 3,4,5 trous ou multiples.

**SBC** – Jeu de 7 bagues de centrage pour utilisateurs professionnels.

**APL80** – Pont élévateur pneumatique breveté à ciseaux pour équilibreuse VL.

### SONDERZUBEHÖR

**C137** – Kegel mit Spannbereich von Ø 95 mm bis Ø 137 mm.

**CGA** – Schutzkappe aus Kunststoff inklusive O-Ring Ø 210 mm zum Einspannen von Leichtmetallfelgen.

**DX-CBF** – Zweiseitiger Kegel für Räder von Lieferwagen mit Spannbereich von Ø 117 mm bis Ø 173 mm.

**FRU-SA** – Universal-Schnellflansch komplett mit beweglichen Zapfen, verwendet zum Einspannen von Rädern mit 3, 4, 5 Löchern oder Vielfachen.

**SBC** – Set von 7 Zentrierbuchsen für professionelle Benutzer.

**APL80** – Patentierter pneumatischer Rad-Heber für Pkw-Auswuchtmaschinen.